



К Е Д Р



КОЛЛЕДЖ  
СОВРЕМЕННЫХ  
ТЕХНОЛОГИЙ

# Практические основы ММА-сварки

МОСКВА  
2019 г.



## Содержание

1. Базовые принципы и меры безопасности при аргонодуговой сварке	стр. 2
2. Настройка и подключение оборудования	стр. 5
3. Начало работы	стр. 5
4. Выбор электродов для ручной дуговой сварки	стр. 7

### **Виды пространственных положений при сварке**

Нижнее пространственное положение	стр. 10
Вертикальное пространственное положение	стр. 11
Горизонтальное пространственное положение	стр. 12
Потолочное пространственное положение	стр. 13

## 1. Базовые принципы и меры безопасности при аргонодуговой сварке.

Работа с электродуговой сваркой требует соблюдения элементарных требований безопасности, чтобы не допустить ожогов, поражения электрическим током или не подвергнуть открытые участки кожи чрезмерному излучению.

**К основным средствам защиты сварщика относят:**

### Сварочные маски

В настоящее время наиболее эффективными считаются маски с автоматически затемняющимся светофильтром. Данные фильтры позволяют настраивать чувствительность и силу затемнения, в зависимости от интенсивности сварочной дуги и метода сварки. Маски различаются по размеру смотрового окна, количеству светочувствительных сенсоров, скорости срабатывания светофильтра, качеству цветопередачи и количеству дополнительных настроек. Также выделяют маски с принудительной подачей отфильтрованного воздуха, которые используют для дополнительной защиты органов дыхания сварщика.



### Сварочные краги

Сварочные краги различаются материалом и кроем. Выбор этих двух параметров обусловлен назначением краг. Для TIG-сварки, как правило, используют краги из тонкой кожи (сафьян), крой – максимально эргономичны. Это важно для повышения чувствительности рук сварщика, вынужденного в процессе сварки манипулировать присадочным прутом и горелкой.





### **Костюм сварщика**

Костюм сварщика – это комбинезон либо комплект (штаны и куртка) из огнеупорного материала, способного определенное время противостоять действию капель расплавленного металла. Данные костюмы делают из спилка, брезента, кожи и пропитанной хлопчато-бумажной ткани. Последняя ткань не уступает в степени защиты остальным материалам, но при этом гарантирует сварщику максимальный комфорт в работе.



### **Обувь сварочная**

Основные требования к сварочной обуви – защита ног сварщика от падения тяжёлых предметов, а также от падения капель расплавленного металла. Для обеспечения этих требований ботинки сварщика оснащаются стальным носом, либо носом из композитных материалов, а место шнуровки защищается дополнительной огнеупорной накладкой.



### **Респиратор**

Необходим для защиты органов дыхания сварщика от сварочных аэрозолей. Для этих целей используются респираторы со специальными фильтрующими кассетами.



### **Защитные очки**

Используются как дополнительное средство защиты органов зрения в момент слесарной обработки материалов.



### **Общие требования безопасности:**



Запрещено смотреть на сварочную дугу без специальных средств индивидуальной защиты глаз.

Запрещено касаться нагретых изделий без специальных средств индивидуальной защиты.

Запрещено оставлять на рабочем месте сварочную горелку, находящуюся под напряжением; сварочный аппарат при этом необходимо отключить, а горелку закрепить на специальной подставке или подвеске.

Запрещено производить сварку и резку металла на весу.

Запрещено наступать на токопроводящие провода и рукава.

Запрещено размещать на поверхности сварочного оборудования и приточно-вытяжной вентиляции - инструменты, приспособления и другие предметы и материалы.

Перед началом сварочных работ необходимо включить фильтровентиляционную установку либо включить местную вентиляцию и настроить систему воздухозабора.

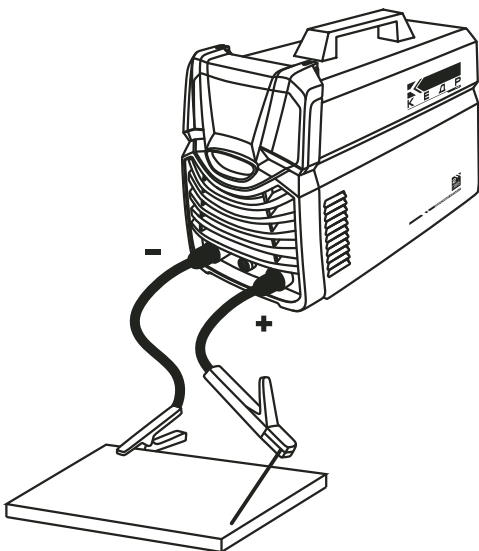
## 2. Настройка и подключение оборудования.

**Для начала работы аппаратом ручной дуговой сварки выполните следующие действия:**

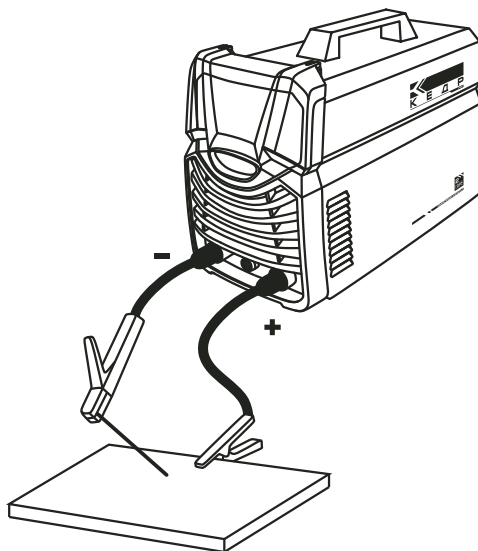
- подключите кабели электрододержателя и клеммы заземления в соответствии с выбранной технологией предстоящих работ.

Выбор полярности, как правило, определяется электродами, которыми будет производиться сварка. Зачастую производители электродов дают рекомендации по выбору полярности и оптимальных положений сварки для каждого типа электродов.

### Обратная полярность



### Прямая полярность



- подключите аппарат к питающей сети и нажмите кнопку включения.

## 3. Начало работы.

Начало работы аппаратом ручной дуговой сварки не требует специальной подготовки. В этом заключается основное преимущество данного вида сварки. Для качественного сварочного процесса достаточно выбрать сварочный электрод в соответствии со свариваемым материалом и произвести корректную настройку аппарата.

## Настройка аппарата (на примере аппарата КЕДР MultiARC-2500)



1. Индикатор настройки процентного соотношения «%»
2. Дисплей
3. Индикатор настройки тока «А»
4. Функция «Горячий старт»
5. Сварочный ток (А)
6. Функция «Форсаж дуги»
7. Индикатор наличия сетевого питания
8. Индикатор включения ПДУ
9. Индикатор «Внимание»
10. Индикатор выключения ПДУ
11. Режим MMA
12. Регулятор величины тока, значений форсажа дуги и горячего старта
13. Режим MMA VRD
14. Режим LiftTIG
15. Кнопка выбора режима работы аппарата: MMA, MMA VRD, LiftTIG
16. Кнопка включения и отключения ПДУ

Современные сварочные аппараты для ММА-сварки, как правило, помимо основной настройки (сварочного тока) имеют несколько дополнительных настроек.

К ним относятся:

- **Горячий старт (HOT START)**. Данная настройка необходима при работе на низких токах и при использовании электродов с основным покрытием (типа УОНИ 13/55 и т.п.). Увеличение значения горячего старта обеспечивает повышение тока поджига дуги относительно установленного рабочего тока.
- **Форсаж дуги (ARC FORCE)** – настройка, также облегчающая работу на низких токах и при использовании электродов с основным покрытием. Принцип работы данной функции относительно прост – в момент критического понижения напряжения на дуге (например, когда электрод «взлетит» в сварочной ванне), аппарат увеличивает значение рабочего тока. Ток форсажа дуги также напрямую зависит от установленного рабочего тока и устанавливается в процентах.

#### 4. Выбор электродов для ручной дуговой сварки.

Выбор электродов определяется свариваемым материалом. Существуют электроды для низкоуглеродистых, нержавеющей, цветных и прочих сталей и сплавов, и все они имеют свой уникальный состав прутка и определённую обмазку для обеспечения максимальной защиты сварочной ванны и оптимального легирования наплавленного металла. При этом стоит выделить 4 типа наиболее распространенных покрытий электродов.

ГОСТ 9466 – 75 подразделяет покрытия электродов на следующие виды: А – кислое; Б – основное; Ц – целлюлозное; Р – рутиловое.

**У электродов с кислым покрытием (А)** шлакообразующую основу составляют железные (гематит  $Fe_2O_3$ ) и марганцевые руды ( $MnO_2$ ), а также кремнезем ( $SiO_2$ ). Электроды с кислым покрытием гарантируют стабильное горение дуги на постоянном и переменном токах, высокая скорость проплавления, возможность сварки в любых пространственных положениях.

**У электродов с рутиловым покрытием (Р)** шлакообразующую основу составляют рутиловый концентрат, содержащий до 45% рутила ( $TiO_2$ ), алюмосиликаты – слюда ( $K_2O \cdot 3Al_2O_3 \cdot 6SiO_2 \cdot 2H_2O$ ), полевой шпат ( $K_2O \cdot Al_2O_3 \cdot 6SiO_2$ ), каолин ( $Al_2O_3 \cdot 2SiO_2 \cdot 2H_2O$ ) и др.; карбонаты – мрамор ( $CaCO_3$ ) и магнезит ( $MgCO_3$ ). Электроды с рутиловым покрытием обеспечивают формирование высококачественного шва с плавным

переходом к основному металлу, малое разбрызгивание, лёгкое отделение шлака, стабильное горение дуги на постоянном и переменном токах, а также сварку в любых пространственных положениях.

**Электроды с основным типом покрытия (Б)** имеют шлакообразующую основу, состоящую из карбонатов (мрамор, мел, магнезит) и фторидов кальция (например, плавиковый шпат  $\text{CaF}_2$ ). Перед сваркой необходима прокалка электродов при температурах 350-400 °С в течение 1 ч. Применение в покрытии активных раскислителей (титан, алюминий и кремний) обеспечивает высокое содержание кислорода в металле шва (менее 0,05%). Поэтому наплавленный металл мало склонен к старению, стоек к образованию кристаллизационных трещин и имеет улучшенные пластические свойства при низких температурах.

**В электродах с целлюлозным покрытием (Ц)** содержится до 50% органических составляющих (целлюлоза, травяная мука и т.п.) для образования газов. Такие электроды предназначены для сварки ответственных конструкций из низколегированных сталей в любых пространственных положениях.

## Нижнее пространственное положение.





## Вертикальное пространственное положение.

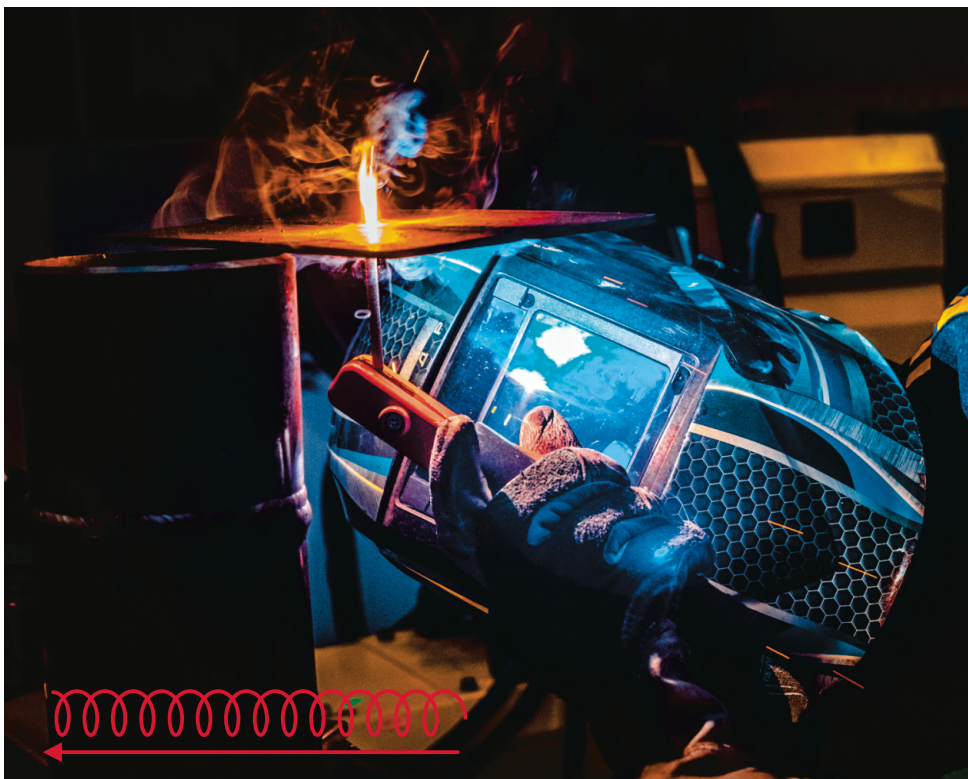




## Горизонтальное пространственное положение.



## Потолочное пространственное положение.



**Хороших швов, сварные!**



